



## Cetetherm Pioneer

### Värme- och varmvattencentral för lägenheter och enfamiljshus

Cetetherm Pioneer är en komplett, kompakt, smidig och installationsfärdig fjärrvärmecentral för värme och varmvatten.

Pioneer är förberedd för fjärrstyrning och övervakning via app. Den passar lägenheter och enfamiljshus som är indirekt anslutna till ett lokalt närvärmenät eller ett fjärrvärmenät.

Cetetherm har lång erfarenhet inom fjärrvärmeteknik och har utvecklat Pioneer med genomtänkt funktionalitet och fokus på enkelt handhavande.

### FÖRDELAR

- Uppkopplad för fjärrstyrning och övervakning.
- App för smartphone där du kan styra din anläggning.
- Låg returtemperatur med stabil och snabb varmvattenreglering.
- Kompakt och smidig med stilren design.
- Pump och ventiler skickar sin status till rumspanelen och aktuella driftdata är synliga via rumspanelen.
- Bekväm styrning av tappvarmvatten med inbyggd energioptimerad tomgångsfunktion.
- Mätanslutningar för individuell mätning av energianvändning samt varm- och kallvattenflöde.
- Rumspanel som är lätt att installera och använda.

### HÖG KOMFORT

Pioneer har helautomatisk temperaturreglering för både värme och varmvatten. Värmen regleras automatiskt i förhållande till utetemperatur och/eller önskad rumstemperatur. Tappvarmvattnet värms i en separat värmeväxlare, vilket garanterar att det alltid håller samma kvalitet som det inkommande kallvattnet.

### ENKEL INSTALLATION

Kompakta mått och väl genomtänkt rödragnig och fabriksmonterad invändig eldragnig gör att installationen blir mycket enkel. En förprogrammerad kontrollpanel och stickproppsanslutningen förenklar igångkörningen.

Pioneer är monterad på en isolerad ram och med isolerad kåpa. Bättre isolering innebär lägre energiavgivning och högre energieffektivitet.

Rören kan anslutas uppåt eller nedåt beroende på byggnadens utförande.

### FRAMTIDSSÄKRAD

Pioneers kraftfulla och unika mjukvara är framtidssäkrad under hela Pioneers livstid och kan uppdateras på distans eller lokalt när nya funktioner och tillbehör blir tillgängliga.

Pioneer representerar den senaste tekniken och motsvarar kraven på långsiktig prestanda. Alla komponenter är väl samtrimmade och noga funktionstestade enligt tredjeparts verifierade kvalitetssäkringssystemet ISO 9001.

Pioneer är CE- och P-märkt.

### FJÄRRVÄRME – EN BRA VÄRMEKÄLLA

Lokala värmenät eller fjärrvärmenät är effektiva tekniker som uppfyller behovet av uppvärmning och varmvatten på ett enkelt, bekvämt och pålitligt sätt. Med nuvarande utbyggnad av fjärrvärmen har utsläppen av växthusgaser från uppvärmning kunnat minska med omkring 20 %. I ekonomiska termer är fjärrvärme mycket konkurrenskraftig i jämförelse med andra uppvärmningsformer.

Pioneer är framtagen för att matcha framtidens lågtemperatur fjärrvärmenät.

### DRIFT

Överföringen av värme från fjärrvärmenätets vatten till fastighetens värme- och varmvattensystem sker i Pioneer. Värmen överförs genom plattvärmväxlare av syrafritt rostfritt stål vilka håller fjärrvärmevattnet helt åtskilt från fastighetens eget varmvattensystem.

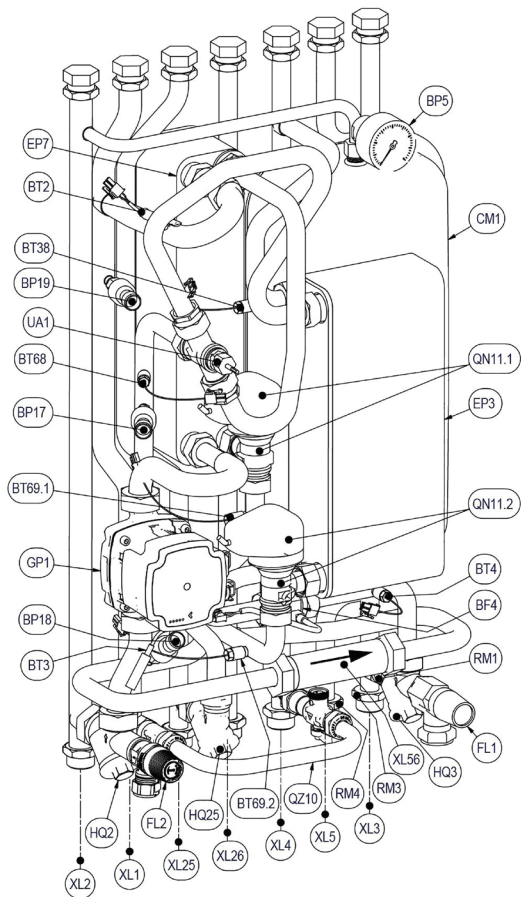
Rumspanel med inomhusgivare ingår alltid och ökar komforten och sparar energi.

När inget värmebehov föreligger stannar värmekretsens cirkulationspump automatiskt, men den motioneras regelbundet.

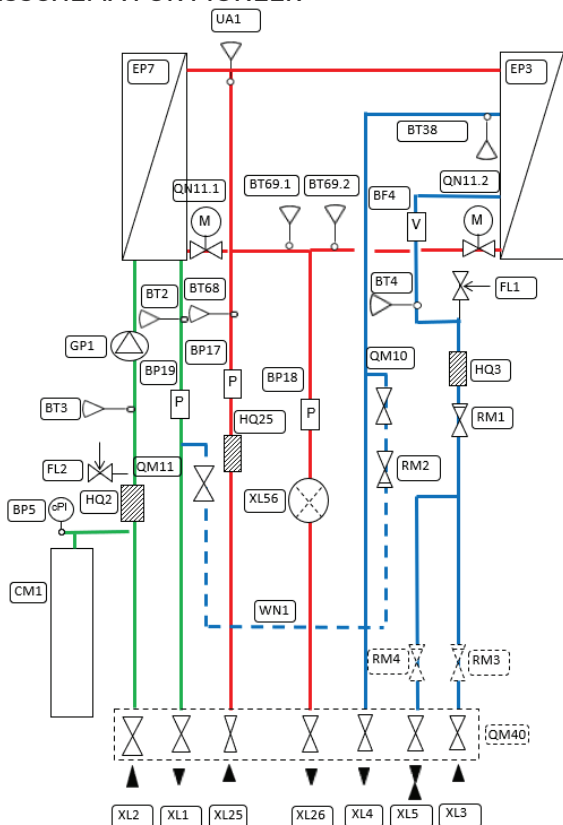
Pumpen har en inbyggd energisparfunktion.

När inget tappvarmvatten används tar en inbyggd tomgångsfunktion över och ser till att enheten är redo för produktion av tappvarmvatten samtidigt som returtemperaturen och flödet hålls på ett minimum.

Energianvändningen registreras av en extern energimätare. Mätningen sker genom att dels registrera mängden fjärrvärmevatten som passerar anläggningen, och mätning av temperaturskillnaden mellan fjärrvärmetilopp och retur.



## FLÖDESSCHEMA FÖR PIONEER



## KOMPONENTER

### Anslutningar

- XL1 Värmekrets, tillopp
- XL2 Värmekrets, retur
- XL3 Kallvatten
- XL4 Varmvatten
- XL5 VVC-anslutning
- XL25 Primär, tillopp
- XL26 Primär, retur
- XL56 Passbit, energimätare

### Givare etc.

- BF4 Flödesmätare
- BP5 Manometer, värmekrets
- BP17 Tryckgivare primär, tillopp
- BP18 Tryckgivare primär, retur
- BP19 Tryckgivare värmekrets
- BT1 Utegivare
- BT2 Framledningsgivare, värmekrets
- BT3 Returledningsgivare, värmekrets
- BT4 Kallvattengivare
- BT38 Varmvattengivare
- BT50 Rumsgivare
- BT68 Framledningsgivare, primär
- BT69.1 Returledningsgivare, primär retur värme
- BT69.2 Returledningsgivare, primär vv
- UA1 Anslutning för temperaturgivare, primär tillopp

### Elkomponenter

- AA2 Kretskort, kontrollmodul ASB
- AA4 RMU/displayenhet med rumsgivare
- AA31 CMO40 kommunikationsmodul \*

### VVS-komponenter

- CM1 Expansionskärl värmekrets
- EP3 Värmeväxlare varmvatten
- EP7 Värmeväxlare, värme
- FL1 Säkerhetsventil tappvatten
- FL2 Säkerhetsventil, värmekrets
- GP1 Cirkulationspump, värmekrets
- HQ2 Filter, värmekrets
- HQ3 Filter, varmvattenkrets
- HQ25 Filter, primär inlopp
- QM40 Anslutningsskena med avstängningsventiler\*
- QN11.1 Styrventil och ställdon, värmekrets
- QN11.2 Styrventil och ställdon, tappvatten krets
- RM1 Backventil kallvatten
- RM3 Backventil kallvatten, \* bipackad vid VVC
- RM4 Backventil VVC, \* bipackad vid VVC
- QZ10 Påfyllningskoppel, bestående av
  - WN1 Påfyllningsslang
  - QM10 Påfyllningsventil, vv
  - QM11 Påfyllningsventil, värmekrets
  - RM2 Backventil, påfyllning

\* tillval

## DRIFTDATA

	Värmenätverk	Värmekrets	Varmvattenkrets
Designtryck, bar	16	10	10
Designtemperatur, °C	120	90	90
Öppningstryck, säkerhetsventil, bar	-	2,5	9

## PRESTANDA VID DIFFERENSTRYCK MIN 50 KPA OCH MAX 600 KPA.

Modell	Dimensionerande temperaturprogram (°C)	Effekt (kW)	Primärt flöde (l/s)	Sekundärt flöde (l/s)
<b>Varmvatten</b>				
Pil 2250	65-22/10-50	50	0,28	0,30
Pil 2255	65-22/10-50	55	0,31	0,33
<b>Värme</b>				
	100-63/60-80	14	0,09	0,17
	100-43/40-60	22	0,09	0,26
	100-30/30-35	5,3	0,018	0,25

## ANSLUTNINGAR

Anslutningar	Pioneer	Anslutningsskena
	Utvändig gänga	Utvändig gänga
Primär, tillopp	G 3/4"	G 1"
Primär, retur	G 3/4"	G 1"
Värmekrets, tillopp	G 3/4"	G 1"
Värmekrets, retur	G 3/4"	G 1"
Kallvatten	G 3/4"	G 1"
Kallvatten, utlopp	G 3/4"	G 1"
Varmvatten	G 3/4"	G 1"

## ÖVRIG INFORMATION

Elektriska data: 230 V, 1-fas, 50 W
Dimensioner (kåpa): 445 mm bred × 256 mm djup, 789 mm hög
Dimensioner (utan kåpa): 432 mm bred × 247 mm djup, 789 mm hög
Vikt: 30 kg
För transport: Totalvikt 34 kg, 0,2 m <sup>3</sup>
Ljud: <55 dB
Differenstryck: min 50 kPa och max tillåtna 600 kPa

## EN LÄTTSKÖTT, EKONOMISK OCH VARAKTIG VÄRMEKÄLLA

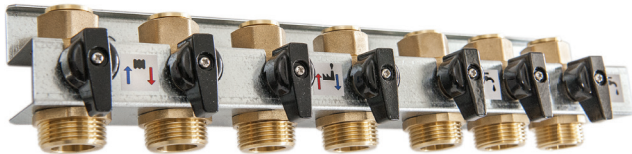
Pioneer monteras på väggen och är mycket kompakt, tyst och med stilren design. För att undvika överföring av driftljud rekommenderar vi att den placeras på en väl isolerad vägg eller på en betongvägg.

Pioneer kräver begränsad skötsel eller underhåll och har en mycket lång livslängd.

För att spara tid och öka effektiviteten vid installationen erbjuder Cetetherm en anslutningsskena inklusive avstängningsventiler.

## TILLVAL

- Anslutningsskena inkl. avstängningsventiler.



- Kommunikationsmodul för att koppla upp Pioneer mot appen Cetetherm myUplink.



## CETETHERM MYUPLINK



Appen Cetetherm myUplink ger snabbt överblick över fjärrvärmecentralens status och status för uppvärmningen i ditt hem. Denna lösning gör det enkelt att följa och styra värme- och varmvattenproduktionen. Om systemet påverkas av driftstörningar skickas meddelande snabbt med en pushnotis och via e-post.

Ett snabbt och effektivt verktyg för att enkelt kunna kontrollera fjärrvärmecentralen, oavsett var du befinner dig.

Tydligt, lättanvänt system för övervakning och kontroll av uppvärmning och varmvattentemperatur för hög komfort.

Loggar centralens parametrar i ett användarvänligt historikdiagram.